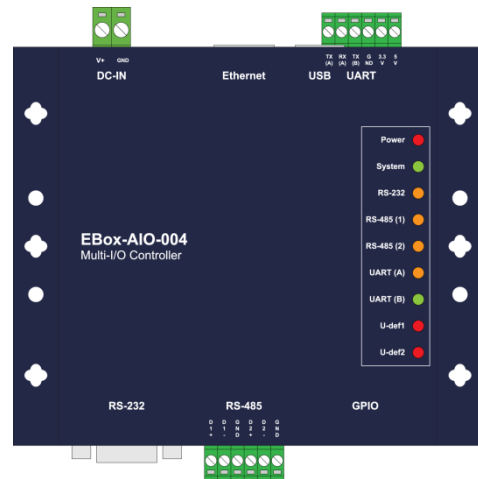


# EBox-AIO-004 多功能信號控制平台

- ✓ ARM® Cortex®-A8 32-bit RISC 低功耗核心
- ✓ 內建嵌入式 Linux 作業系統
- ✓ 1 路標準 TCP/IP 網路通訊介面
- ✓ RS-232(1 路) / RS-485(2 路) / UART(2 路)  
串列設備傳輸通訊
- ✓ 16 點數位控制接點 (GPIO)
- ✓ USB / SD 可擴充介面
- ✓ 內建 Web Server
- ✓ 內建 MySQL Database
- ✓ Linux 專用應用程式開發套件



## 產品特色

### ☒ ARM® Cortex®-A8 RISC 低功耗架構，穩定性高

EBox-AIO-004 採用 TI 1-GHz Sitara™ ARM® Cortex®-A8 32-Bit RISC 處理器，搭配 512MB DDR3L SDRAM 及 4GB MMC Flash 作為系統核心，內建 3.8.x 嵌入式 Linux 作業系統，適用於低功耗、高通訊效能工業自動化的應用需求。

### ☒ 具備多元通訊功能

EBox-AIO-004 具備 1 組高速乙太網路介面及可透過 USB 介面擴增 802.11 Wi-Fi 或 3/4G 無線網路介面，讓網路通訊功能更加完整。

EBox-AIO-004 具備 5 組 921.6Kbps 的高速串列埠，具備全雙工的 RS-232 和 UART 介面，加上半雙工並可接到 256 點 multi-drop modes 的 RS-485 介面，讓 EBox-AIO-004 可輕鬆的连接各類監控設備或儀表。

### ☒ 完整的數位信號控制介面(Digital I/O)

EBox-AIO-004 具備 16 點數位控制信號介面。可透過程式控制設定為 Digital Input 或 Output，可搭配各式的 I/O 轉接板，輕鬆達成近端控制的應用。

搭配選用專用的軟體及硬體(LLD-M01)提供 8 點輸入(可切換乾溼接點)及 8 點 Relay Output 提供完整實際應用控制介面。

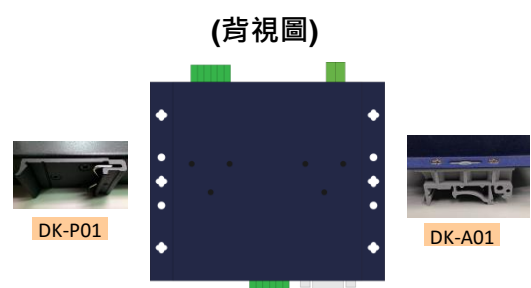
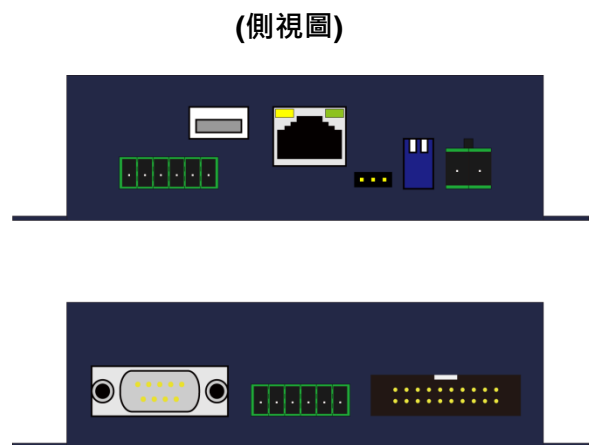
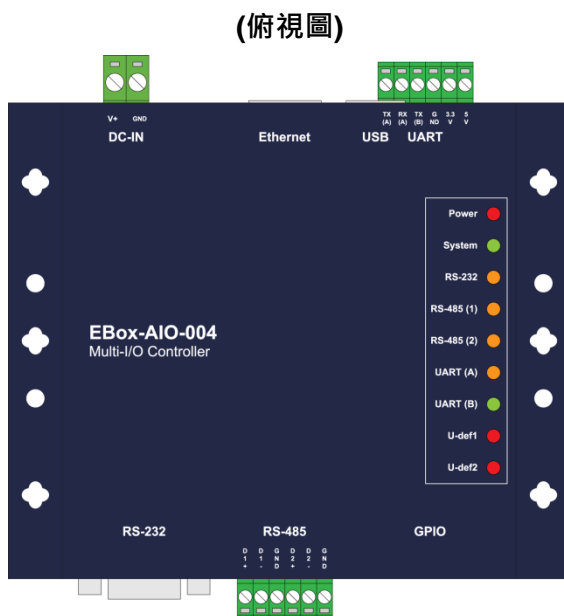
### ☒ 簡單易用的人機介面

EBox-AIO-004 具備 1 組 2 點的 DIP Switch 及 2 個透過程式控制的 LED，讓開發者透過最簡單的方式進行系統的運行模式設定(default/running)及顯示系統運行的狀態(normal/error)。

### ☒ 適用於資料庫及網頁監控應用

EBox-AIO-004 內建 MySQL Database，使用者透過資料庫架構進行設定、記錄及狀態等信息交換。更可搭配 PHP/Java Script 等常用網頁語法，輕鬆達成遠端監控的系統開發。

## 外觀示意圖



## 產品規格

### 硬體

#### 系統核心

- ▶ CPU : Sitara AM3358BZCZ100 1GHz, 2000 MIPS (A8)
- ▶ 記憶體 : 512MB DDR3L 800MHZ SDRAM,  
Onboard 4GB eMMC FLASH

#### 網路介面

- ▶ 數量 : 1 組
- ▶ 類型 : 10/100BaseT 乙太網路(Ethernet)
- ▶ 接頭 : RJ45

#### RS-232 串列埠介面

- ▶ 數量 : 1 組
- ▶ 信號 : Tx, Rx, GND
- ▶ 保護 : 15KV ESD 靜電保護 · 400W 突波保護
- ▶ 接頭 : DB9 公頭

#### RS-485 串列埠介面

- ▶ 數量 : 2 組
- ▶ RS-485 信號 : Data+, Data-, GND (支援自動流向控制)
- ▶ Multi-Drop Nodes : 256 (1/8 Load)
- ▶ 內建終端電阻 : 120Ω · 可透過 Jumper 設定
- ▶ 保護 : 2KV ESD 靜電保護, 400W 突波保護
- ▶ 接頭 : 3.50mm 可插拔端子座

#### UART 串列埠介面

- ▶ 數量 : 2 組
- ▶ UART(A)信號 : Tx, Rx, GND
- ▶ UART(B)信號 : Tx, GND
- ▶ 接頭 : 3.50mm 可插拔端子座

#### 串列埠通訊參數

- ▶ Baud Rate : 300 ~ 921,600 bps
- ▶ Parity : None, Even, Odd, Mark, Space
- ▶ Data Bits : 5, 6, 7, 8
- ▶ Stop Bit : 1, 1.5, 2 bits

#### 數位控制(GPIO)

- ▶ 數量 : 16 點
- ▶ 信號種類 : 3.3V CMOS
- ▶ 接頭 : 2.54mm 牛角針座

### USB 介面

- ▶ 數量 : 1 組
- ▶ 類型 : USB 2.0
- ▶ 接頭 : Single (Type A)

### SD 擴充介面

- ▶ 數量 : 1 組(需開殼)
- ▶ 接頭 : Micro SD 插槽

### 機構

- ▶ 尺寸 : 124 x 105 x 32 mm (含固定邊)
- ▶ 材質 : 鍍鋅鋼板

### 電源

- ▶ 工作電壓 : DC 12-40VDC
- ▶ 電源接頭 : 5.00mm 可插拔端子座
- ▶ 功耗 : < 20W (不含 USB device)

### 其它

- ▶ Real Time Clock : 1 組
- ▶ Buzzer : 1 組
- ▶ LED 指示燈 : 電源, 系統, 網路, 串列埠, 使用者自定義
- ▶ 適用溫度 : 0~70°C
- ▶ 適用濕度 : 20%~80% RHG
- ▶ 認證 : CE, FCC

### 軟體

#### 核心

- ▶ OS: Linux kernel 3.8.x
- ▶ Bootup from : eMMC or SD card

#### 網路協議(Protocol stack)

- ▶ IPv4, ICMP, ARP, DHCP, NTP, TCP, UDP, FTP, Telnet, HTTP, PPPoE, CHAP, PAP, SMTP, SSL, SSH

#### 開發環境(Software Development)

- ▶ Toolchain: gcc 4.9.2 + glibc 2.2.2
- ▶ Supports in-place C/C++ code compilation

#### 管理工具(Package Management)

- ▶ Debian packages (deb format)
- ▶ standard apt-get command

#### 支援的服務(部分已預設安裝)(Support Services)

- ▶ SSH terminal server, iptables, Web server (lighttpd), PHP / Perl / Python / NodeJS, Sqlite3, Mysql, Busybox / vim / nano / sed , Webmin, udev

## 採購信息

- ▶ [EBox-AIO-004](#) 多功能信號控制平台

## 選購配件

- ▶ [CD12V](#) 100~240V AC 轉 12VDC 電源轉換器(美規插頭)
- ▶ [LLD-M01](#) 8-ch Isolated Digital Input (Dry/Wet selectable) and 8-ch Relay Output I/O Expanding Module